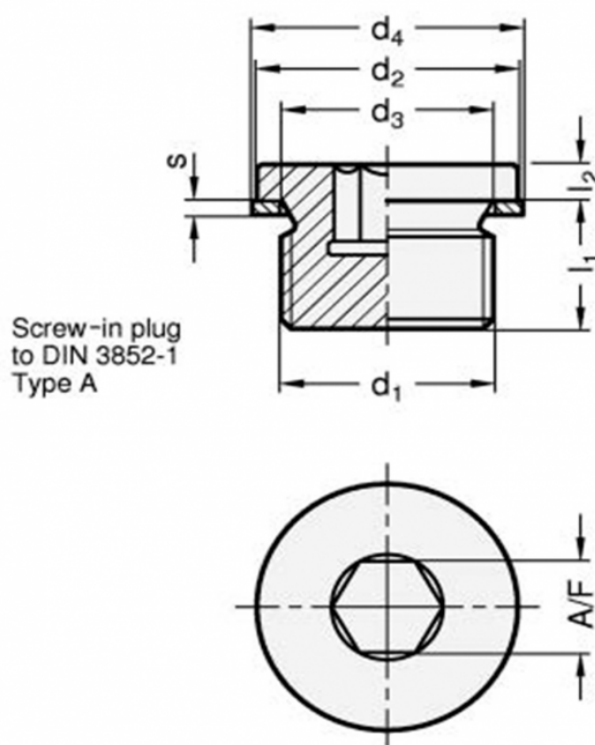


Varenummer: 20908STM272A

Beskrivelse: E+G Gevindprop DIN 908-ST-M27x2-A

## Mål



A/F = 12

d1 = M27x2

d2h14 = 32

d3 = 27.3

d4 = 32

l1 = 16

l2 = 4

s = 2

Vægt i (g) = 75